

ASSAN PANEL

SANAYİ VE TİCARET A.Ş.

Çizim içeriği:

ASSAN PANEL

KEP PROFİLİ BOYUNA BİNİ MONTAJ DETAYI

Tarih: 24.05.2009

Çizim no: 52

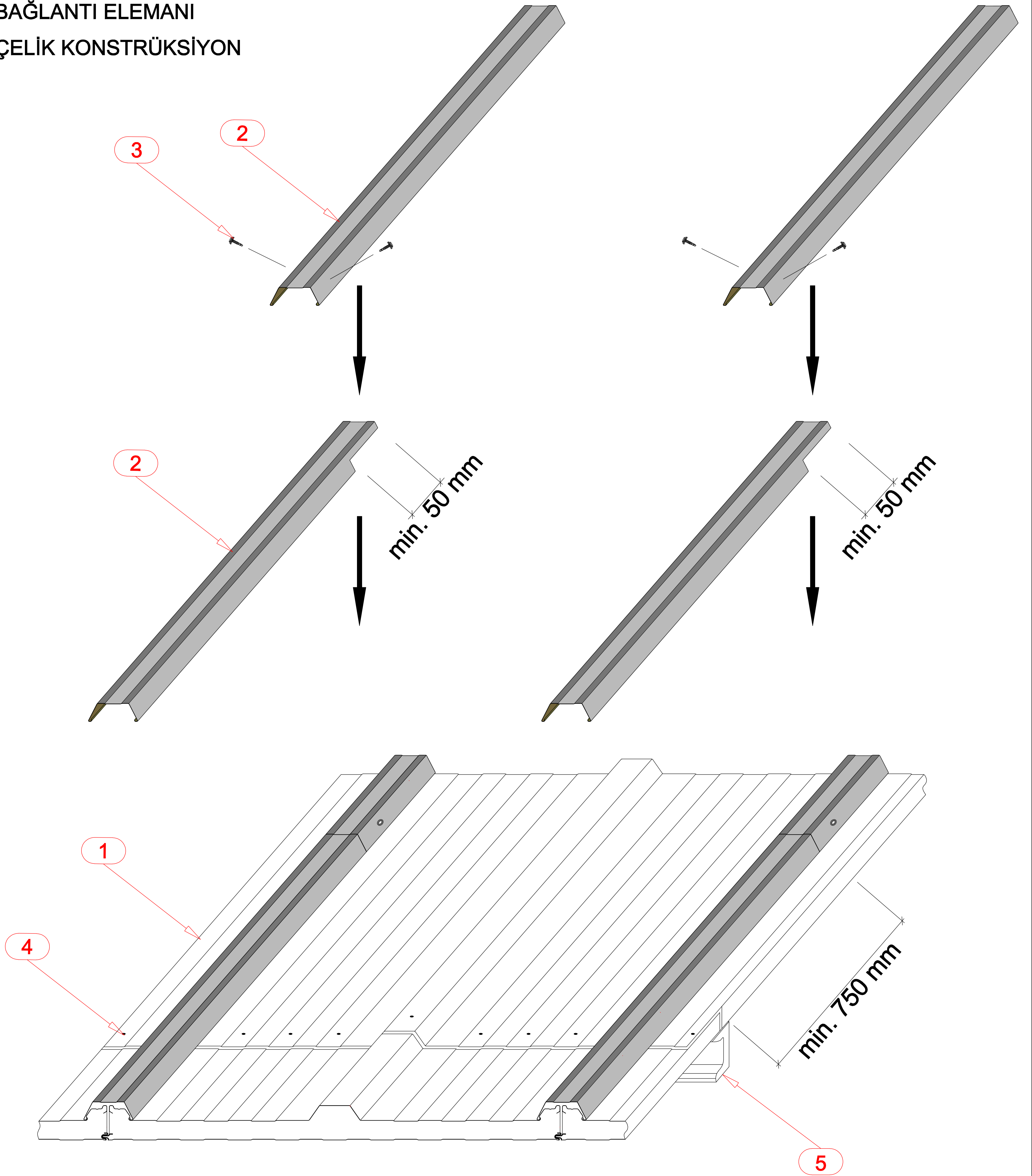
Çizen:

Rev.

Ölçek: 1/5

Dosya no: D15

- 1. ÇATI PANELİ (MASTER PANEL R3)
- 2. GEÇMELİ ÖZEL KEP
- 3. BAĞLANTI ELEMANI
- 4. BAĞLANTI ELEMANI
- 5. ÇELİK KONSTRÜKSİYON



Prensip Detaylarda kullanılan malzemeler öneri niteliğinde olup, her proje koşullarına göre kontrol edilmelidir.