

ASSAN PANEL

SANAYİ VE TİCARET A.Ş.

Çizim içeriği:

ASSAN PANEL
DİLATASYON DETAYI-ÇATI

Tarih: 05.03.2009

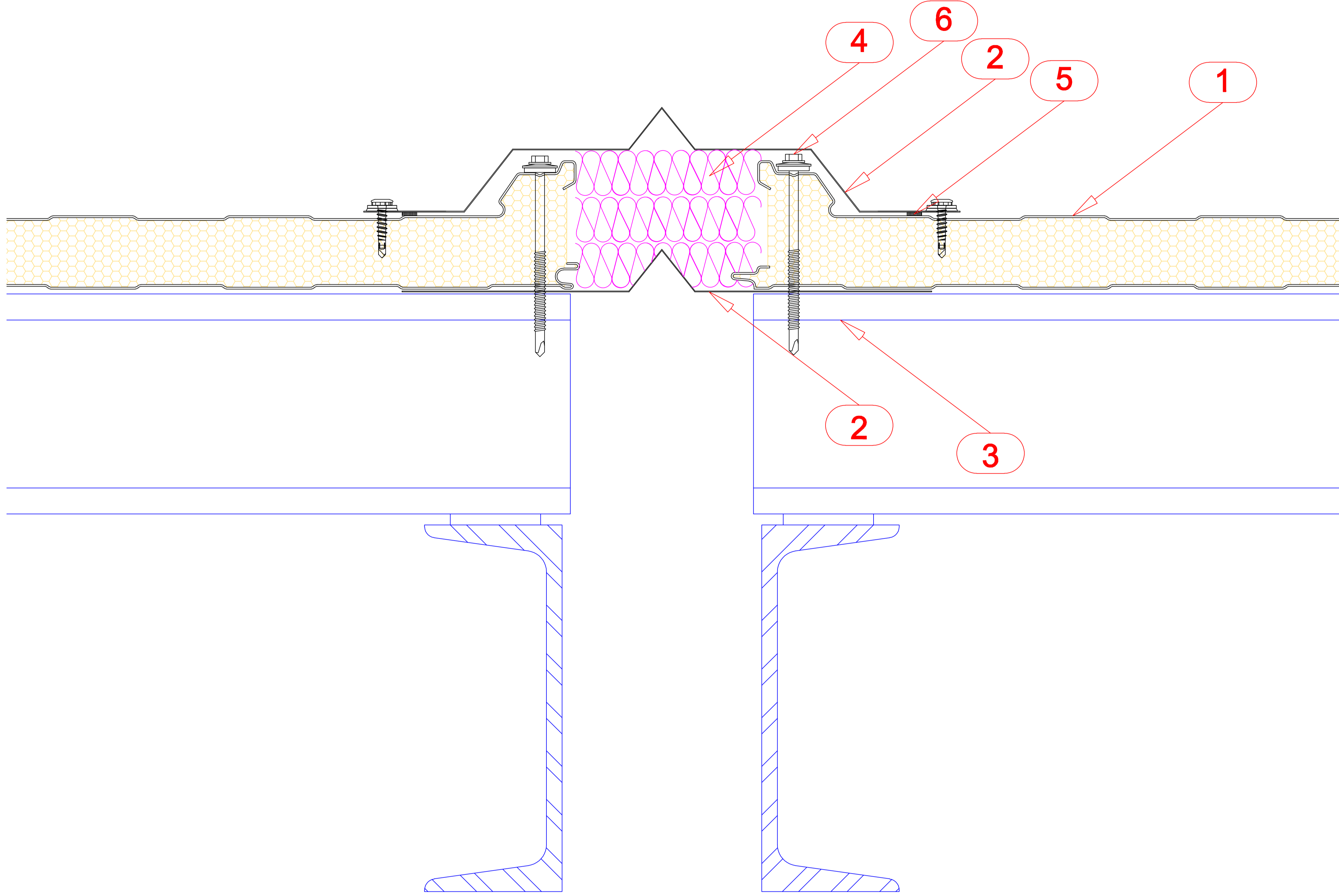
Çizim no: 48

Çizen:

Rev.

Ölçek: 1/5

Dosya no:



- 1. ÇATI PANELİ (MASTER PANEL R3)
- 2. DİLATASYON PROFİLİ
- 3. ÇELİK KONSTRÜKSİYON
- 4. ISI İZOLASYONU
- 5. BUTİL BAND
- 6. BAĞLANTI ELEMANI